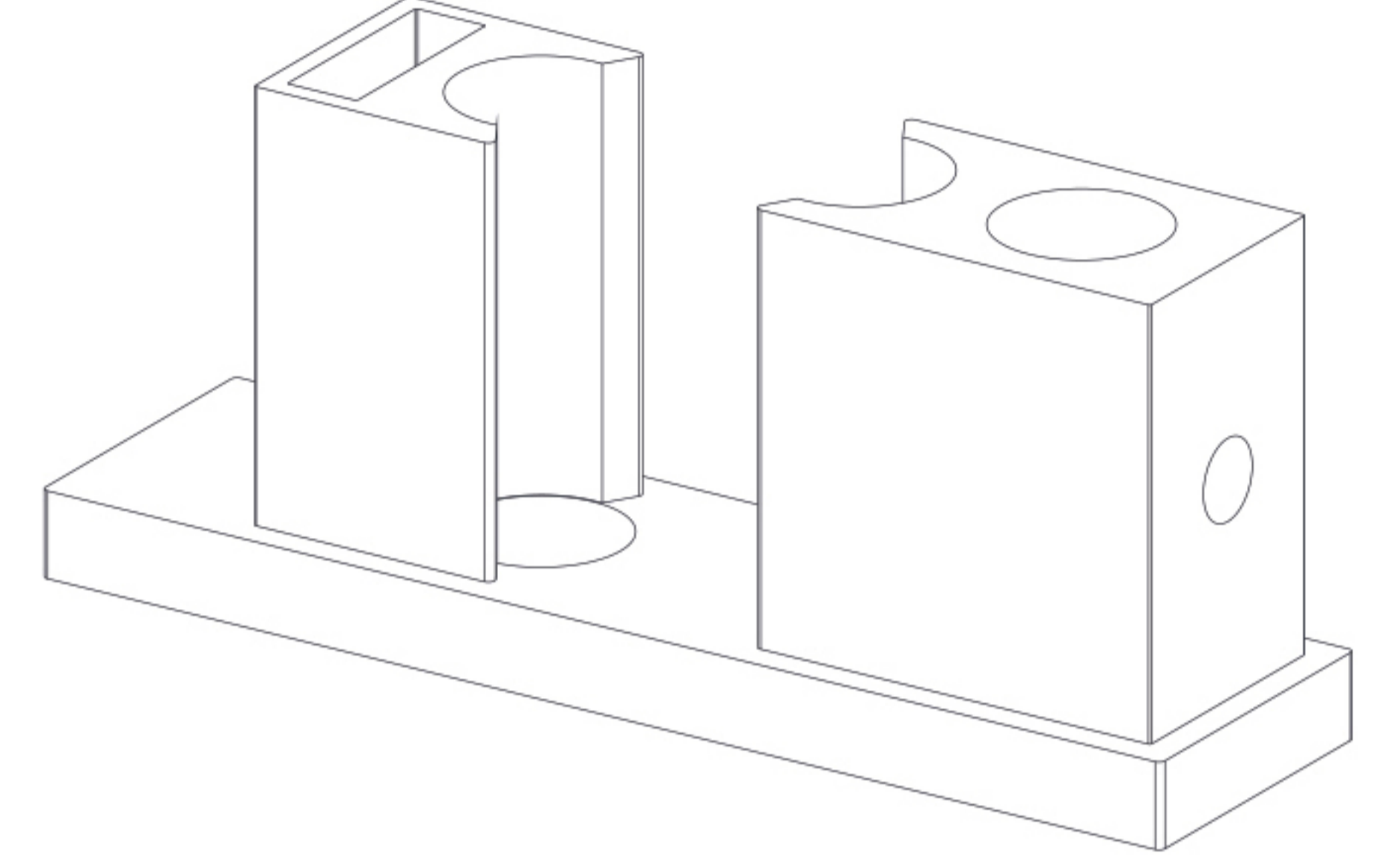
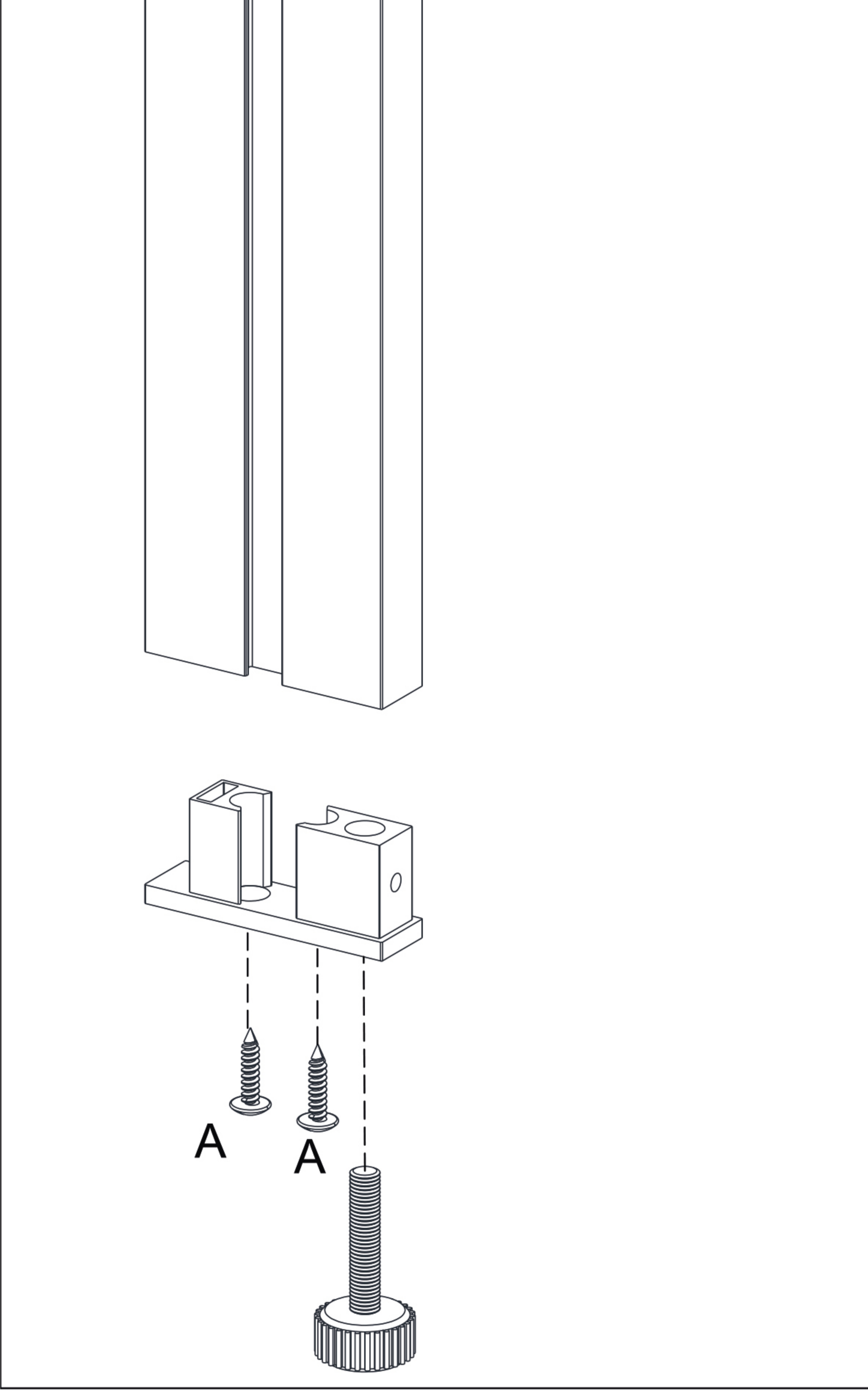
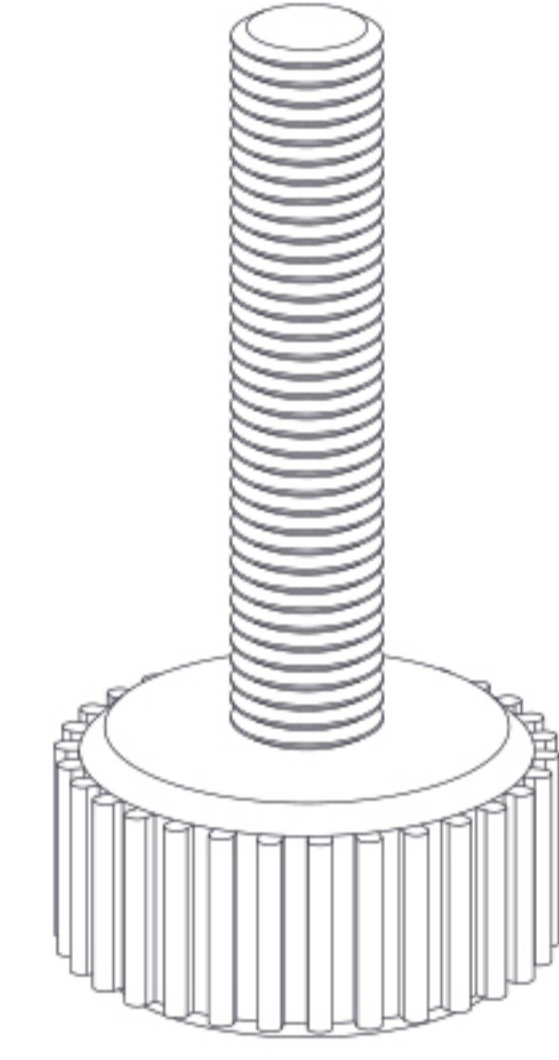


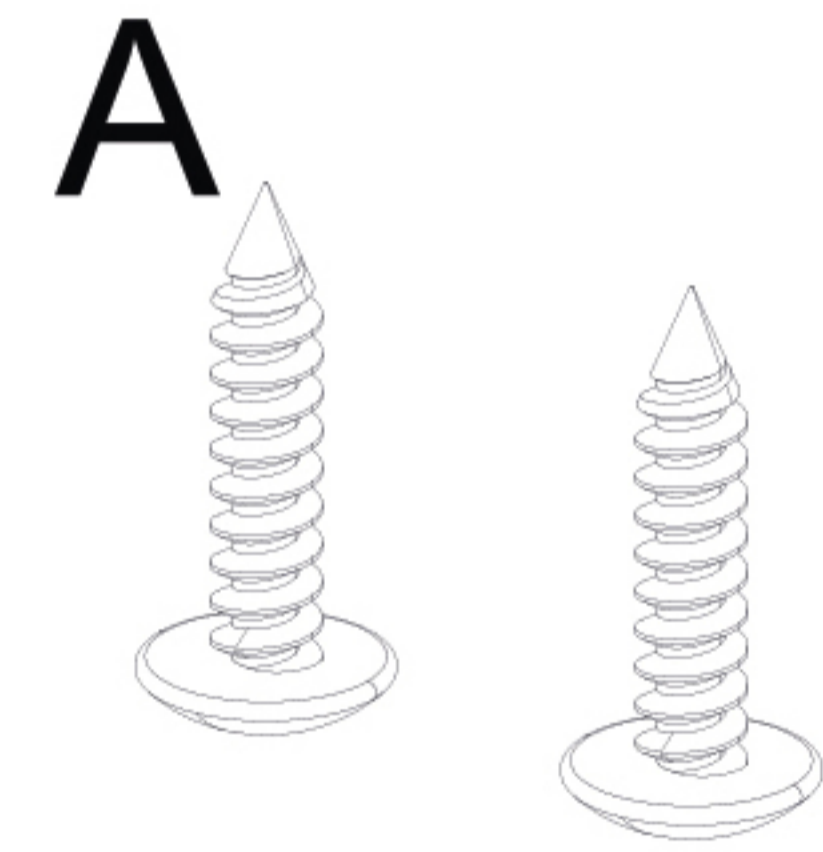
### BÖLÜM 1 PİNGO AYAK BAĞLANTI



*Somunlu Konnektör  
Connector with Nut  
1 Adet / 1 Pcs.*



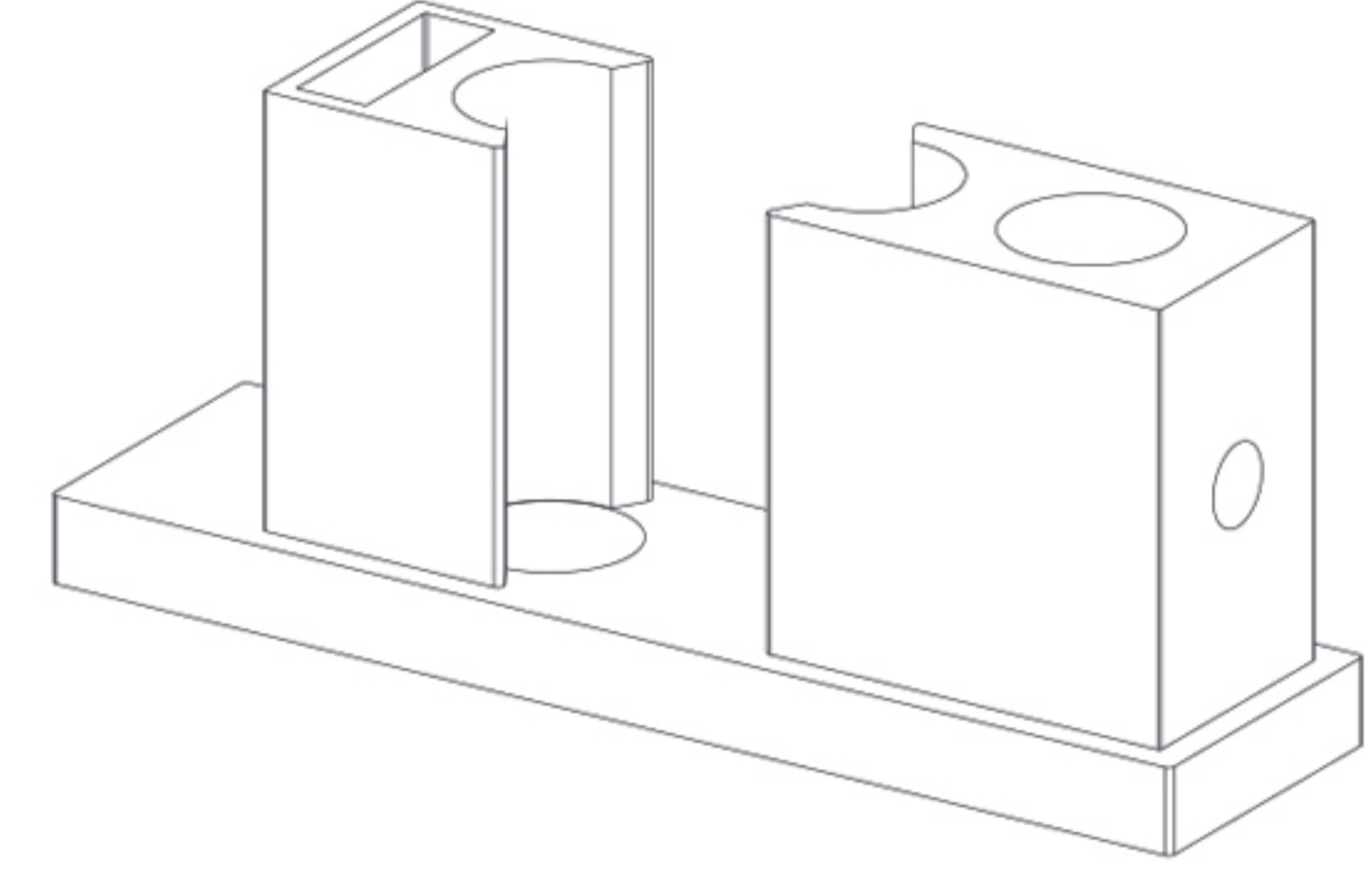
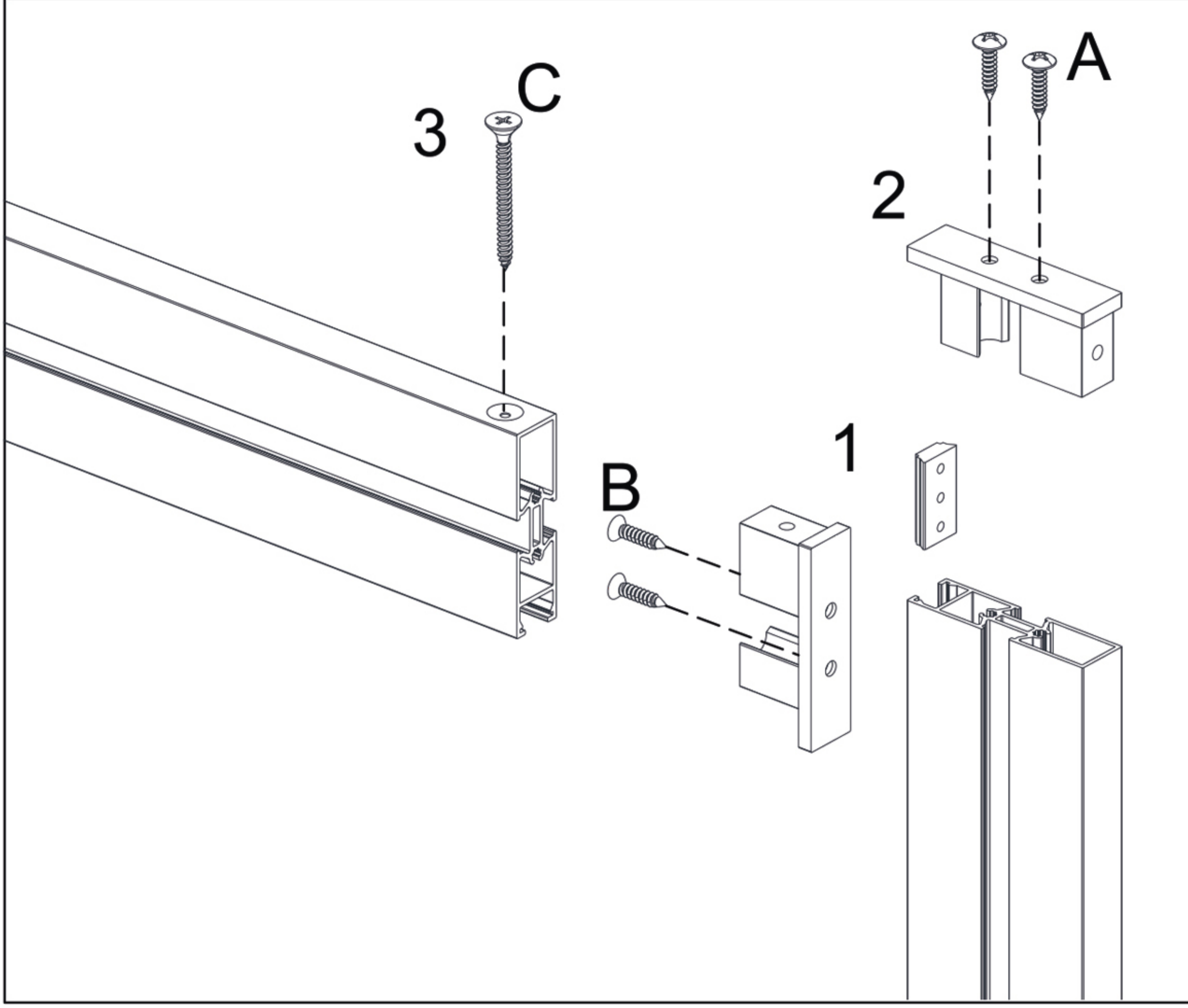
*M6 Pingo Ayak  
M6 Pingo Leg  
1 Adet / 1 Pcs.*



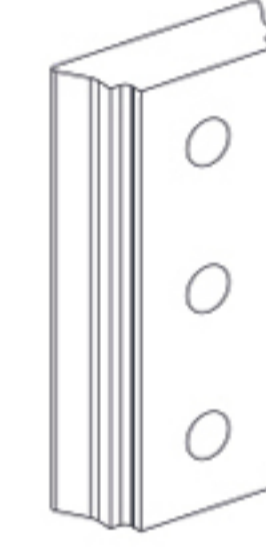
*3,5x16 Pul Başlı Siyah Vida  
3,5x16 Head Washer Black Screw  
2 Adet / 2 Pcs.*

Shade raf profiline konnektör uygun şekilde monte edilir.  
(A) 3,5x16 pul başlı siyah iki adet vida ile profile vidalanır.  
M6 pingo ayak konnektör içerisindeki M6 somuna sıkılır  
Zemin durumuna göre pingo ayak ile yükseklik ayarı yapılır.

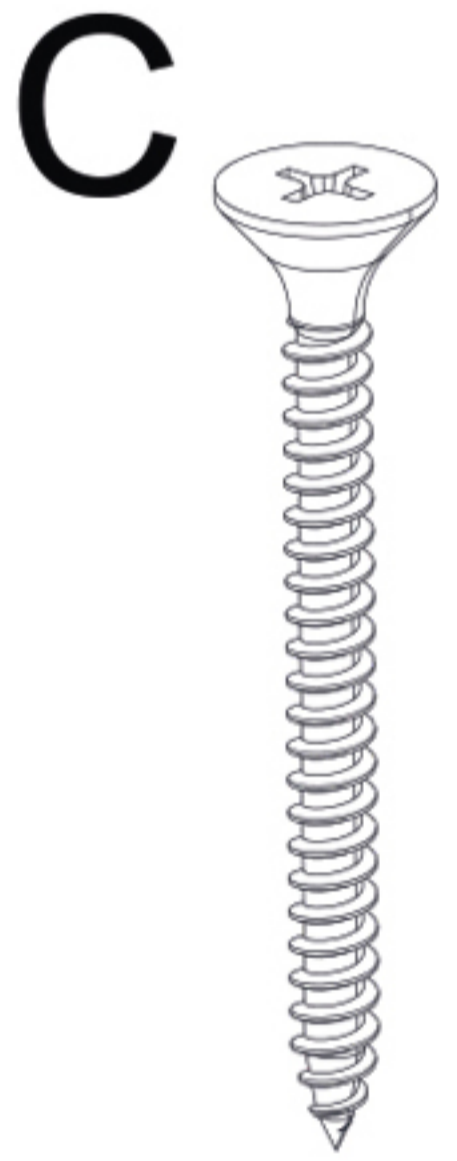
### BÖLÜM 2 KÖŞE BAĞLANTI



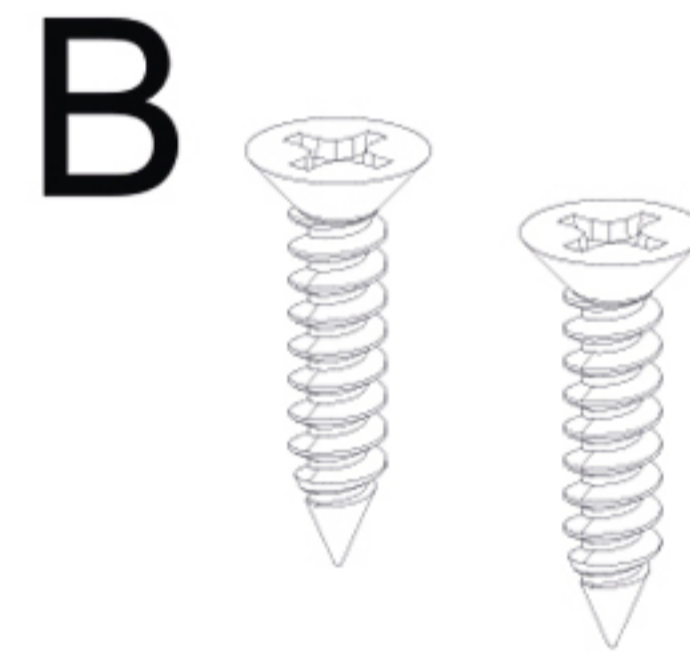
**Konnektör**  
Connector  
2 Adet / 2 Pcs.



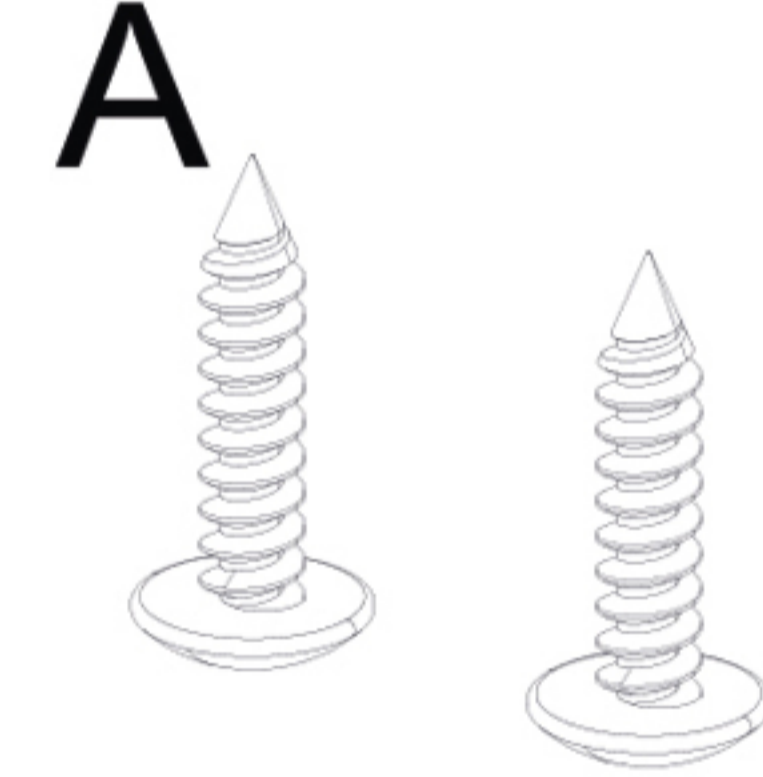
**Vida Adaptörü**  
Screw Adapter  
1 Adet / 1 Pcs.



**C**  
3,5x45 YHB Siyah Vida  
3,5x45 Black Screw  
1 Adet / 1 Pcs.

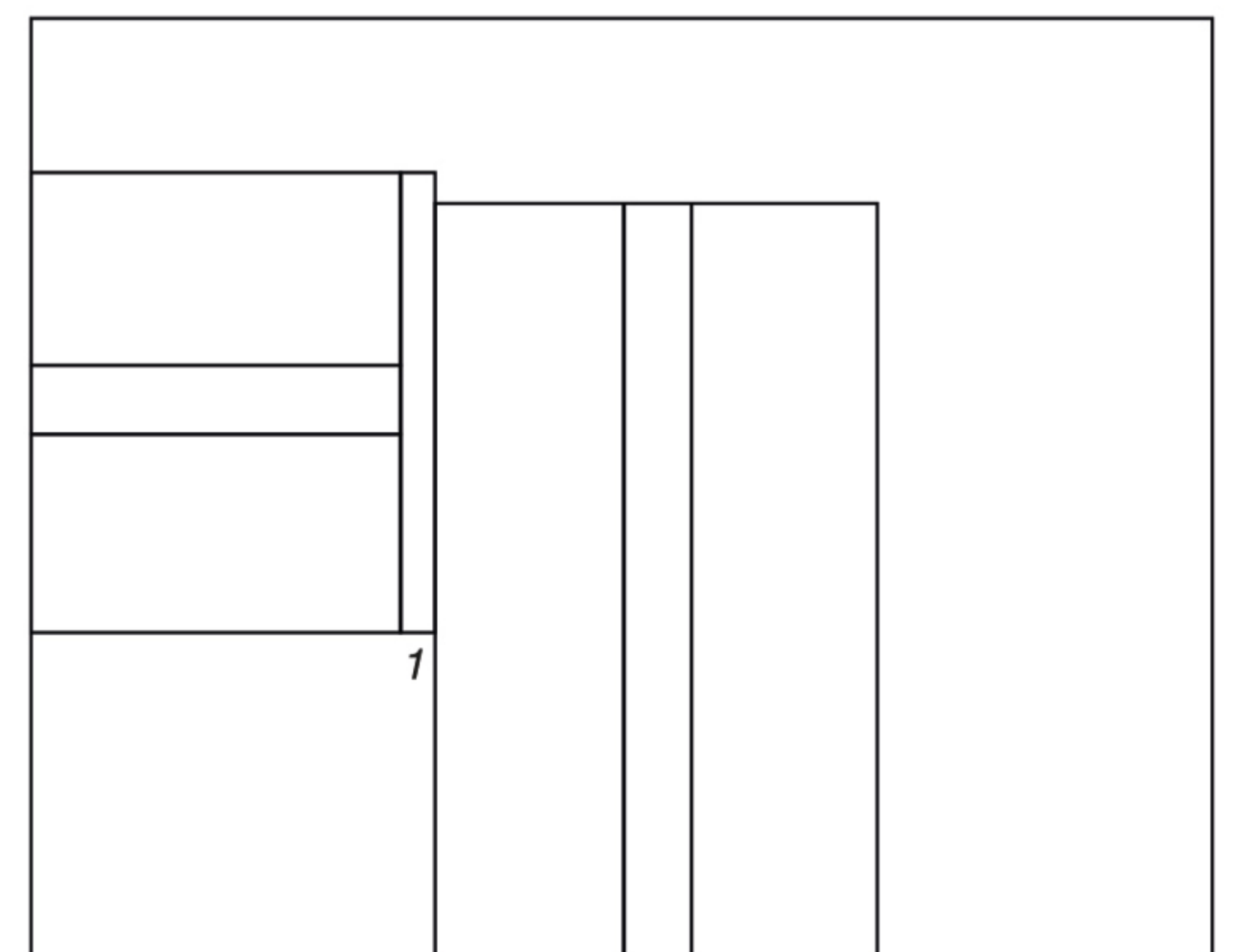


**B**  
3,5x16 YHB Siyah Vida  
3,5x16 Black Screw  
2 Adet / 2 Pcs.



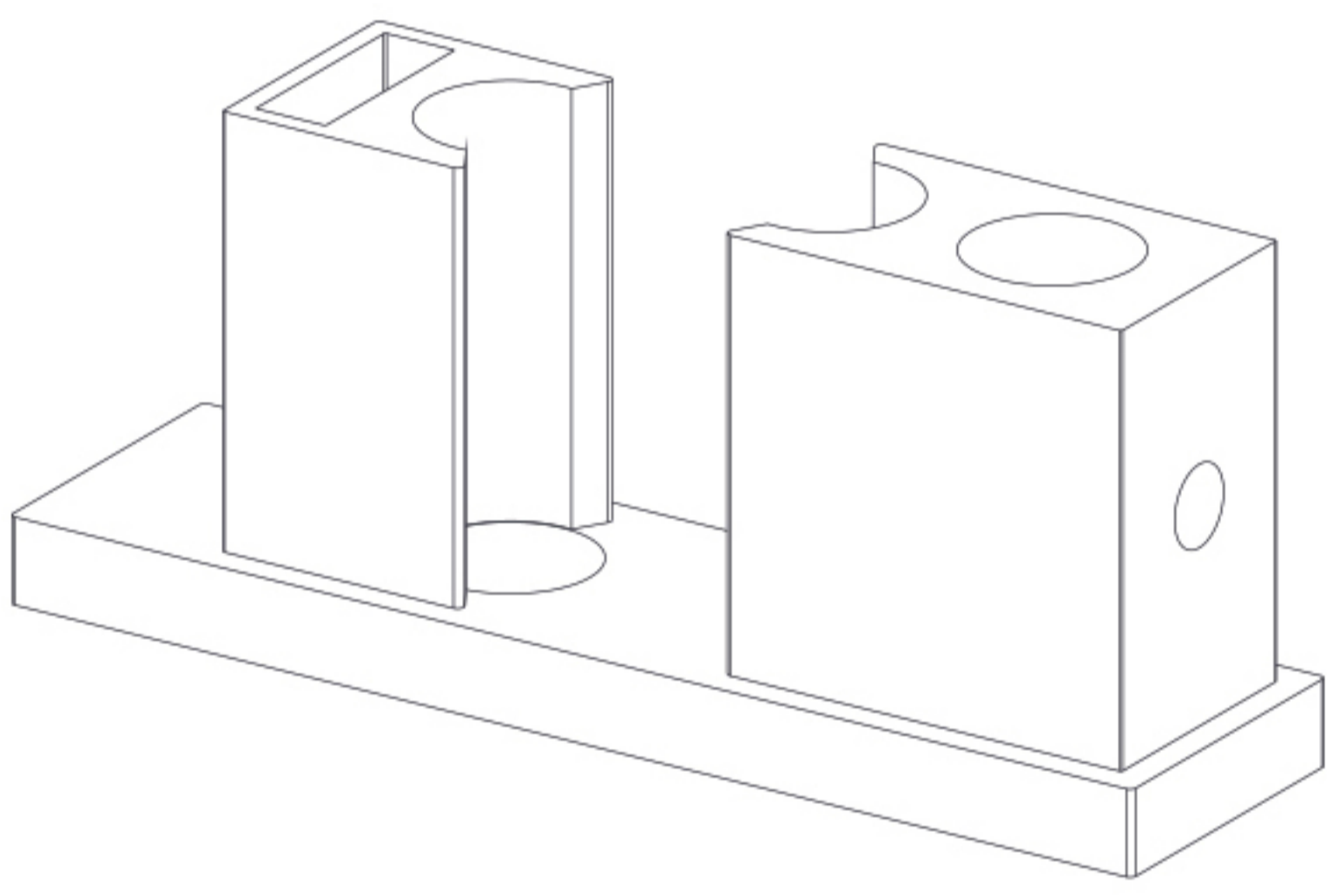
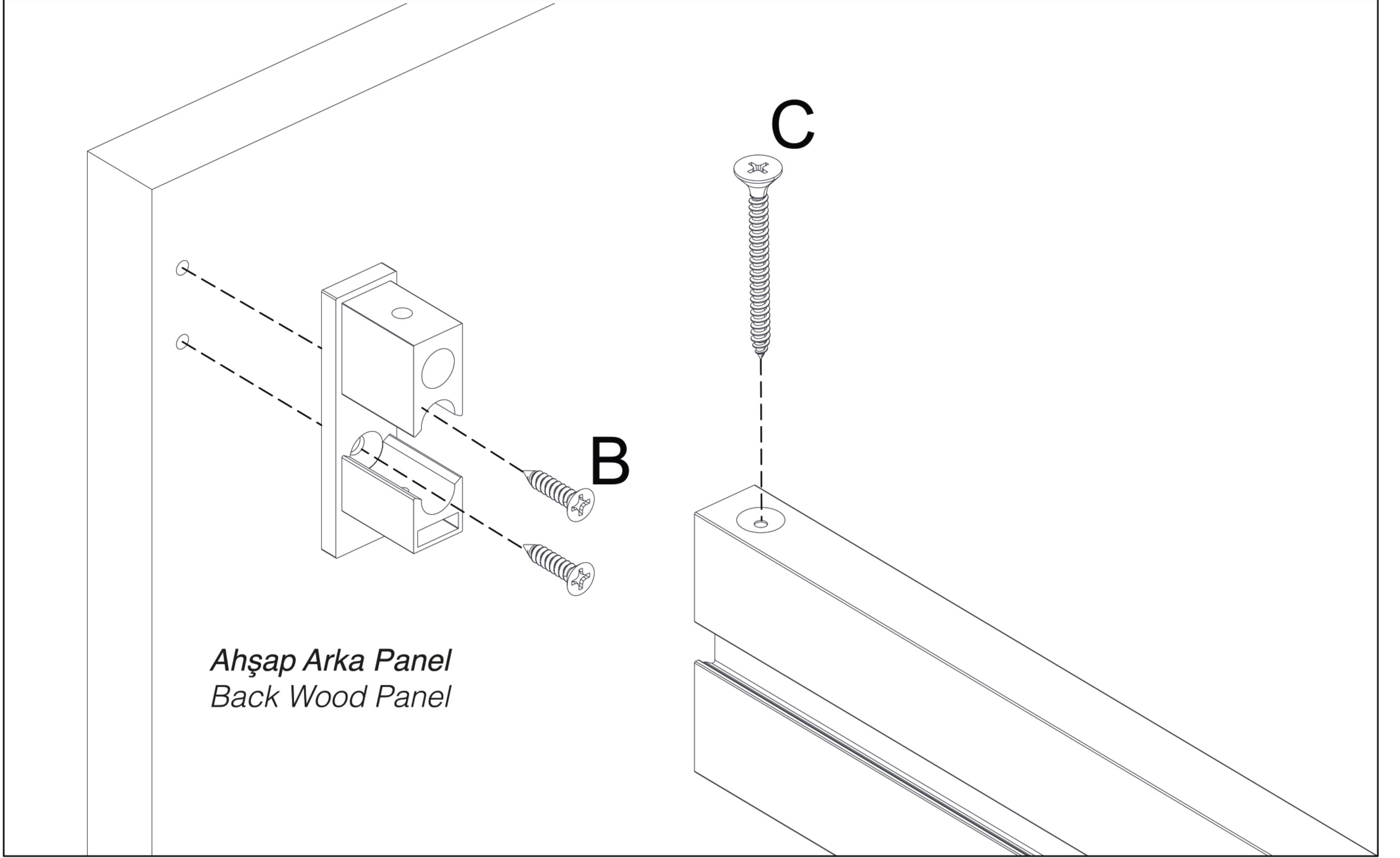
**A**  
3,5x16 Pul Başlı Siyah Vida  
3,5x16 Head Washer Black Screw  
2 Adet / 2 Pcs.

Shade raf profilinin arka kanılina vida adaptörü uygun şekilde yerleştirilir. Vida adaptörü ile konnektör 2 adet (B) 3,5x16 YHB vida ile birbirine vidalanır. Konnektör, profilden 4mm yukarıda kalacak şekilde sıkılır.(Detay 1) Ara bağlantı profili konnektöre uygun şekilde yerleştirilir. Ara bağlantı profilinin üst kısmından(C) 3,5x45 YHB vida ile montaj yapılır.(A) 3,5x16 2 adet vida ile profile vidalanır.

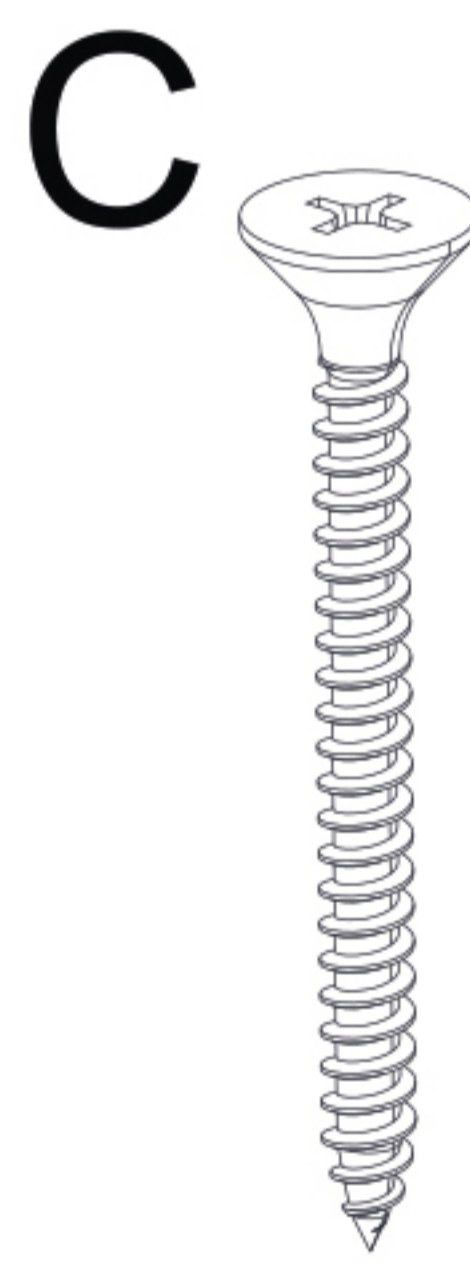


Detay 1 / Detail 1

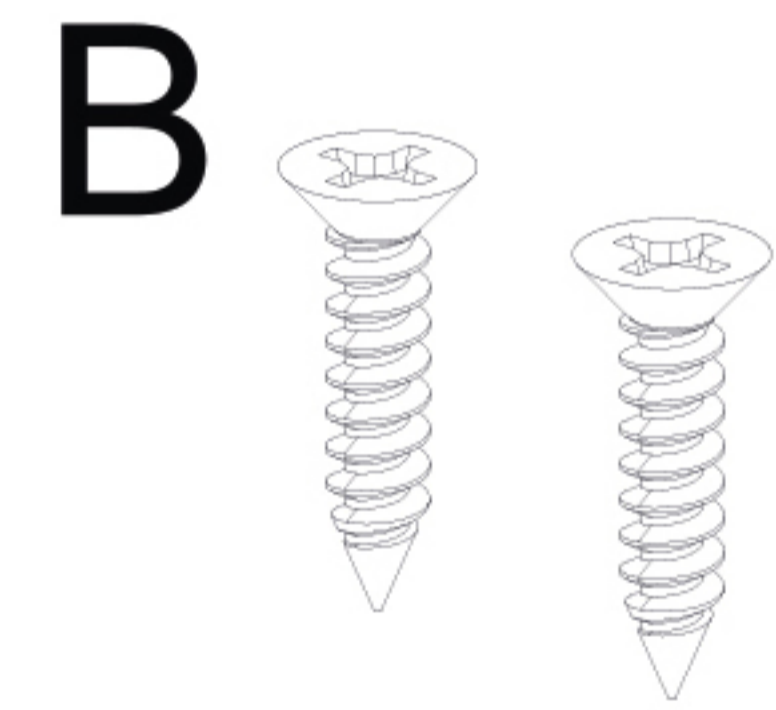
### BÖLÜM 3 ARKA PANEL BAĞLANTI



**Konnektör**  
Connector  
1 Adet / 1 Pcs.



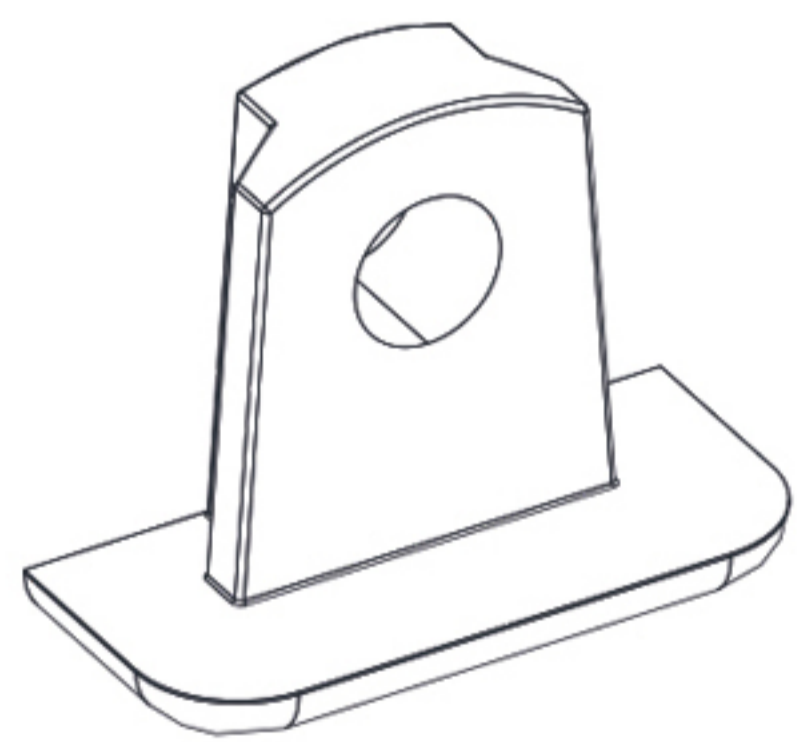
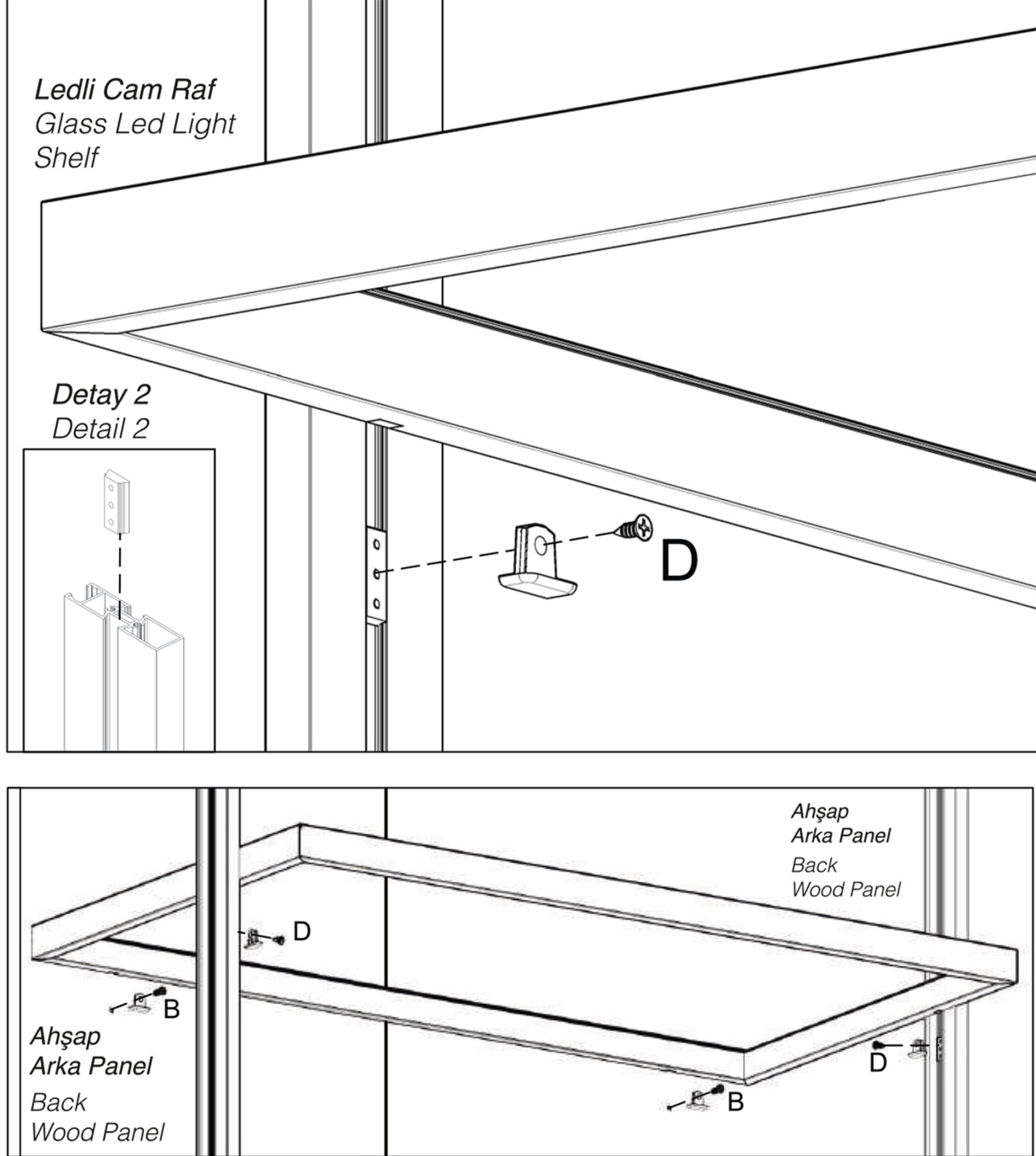
**C**  
3,5x45 YHB Siyah Vida  
3,5x45 Black Screw  
1 Adet / 1 Pcs.



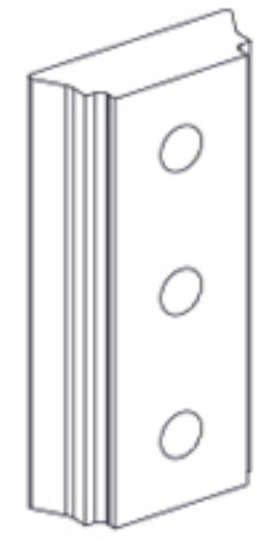
**B**  
3,5x16 YHB Siyah Vida  
3,5x16 Black Screw  
2 Adet / 2 Pcs.

Konnektör ahşap arka panelde bulunan kılavuz deliklerine, 2 adet (B) 3,5x16 YHB vida ile vidalanır. Ara bağlantı profili konnektöre uygun şekilde yerleştirilir. Ara bağlantı profilinin üst kısmından (C) 3,5x45 vida ile vidalanır.

### BÖLÜM 4 LEDLİ CAM RAF BAĞLANTI



Raf Braketi  
Shelf Bracket  
4 Adet / 4 Pcs.



Vida Adaptörü  
Screw Adapter  
2 Adet / 2 Pcs.

B



3,5x16 YHB Siyah Vida  
3,5x16 Black Screw  
2 Adet / 2 Pcs.

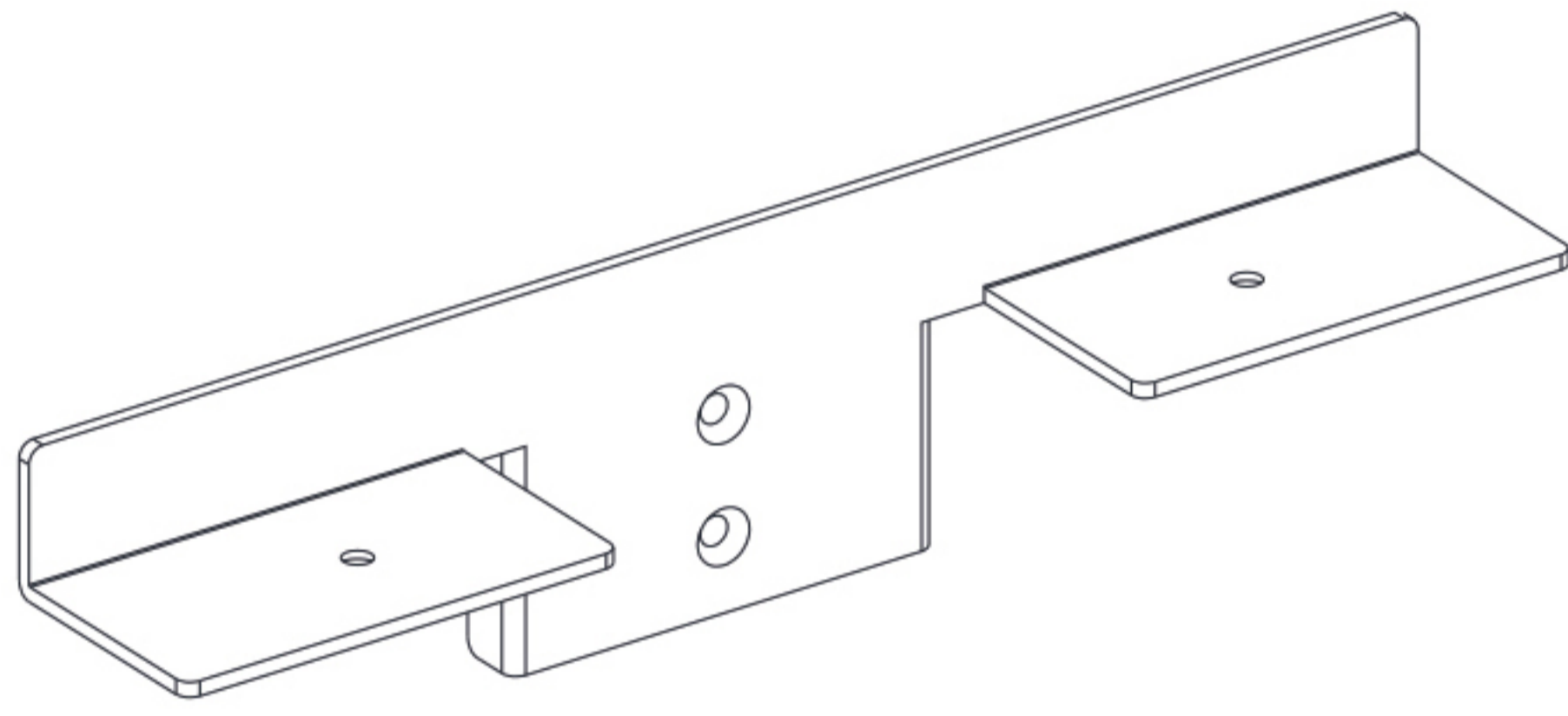
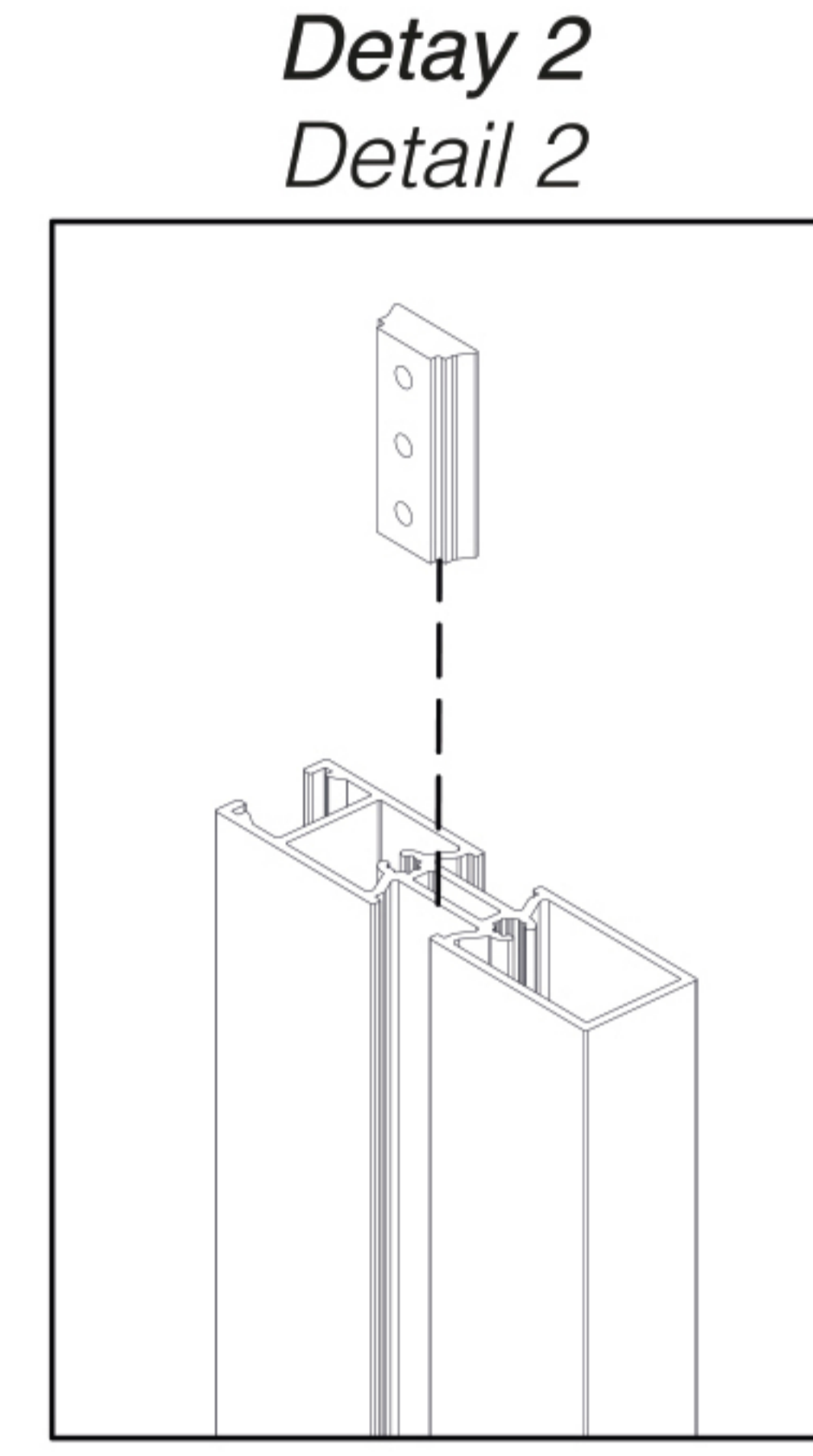
D



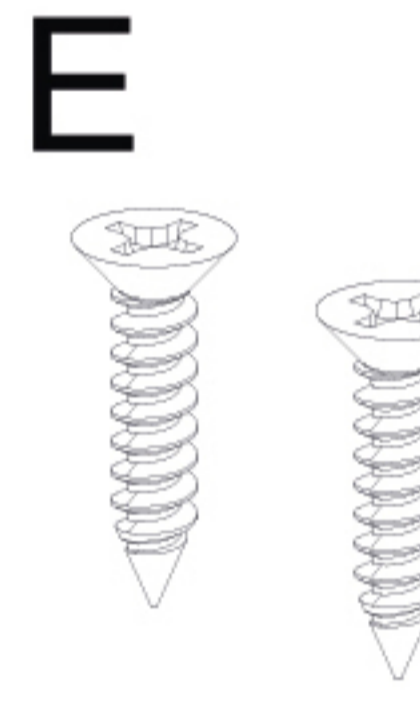
3,5x9,5 YHB Siyah Vida  
3,5x9,5 Black Screw  
2 Adet / 2 Pcs.

Vida adaptörü profilin yan kanalına uygun şekilde yerleştirilir. (Detay 2) Vida adaptörü olması gereken yerdeki ölçüye getirildiğinde, (D) 3,5x16 YHB vida ile vidalanır. Ledli cam raf profildeki ve arka paneldeki raf braketlerine şekildeki gibi yukarıdan yerleştirilir.

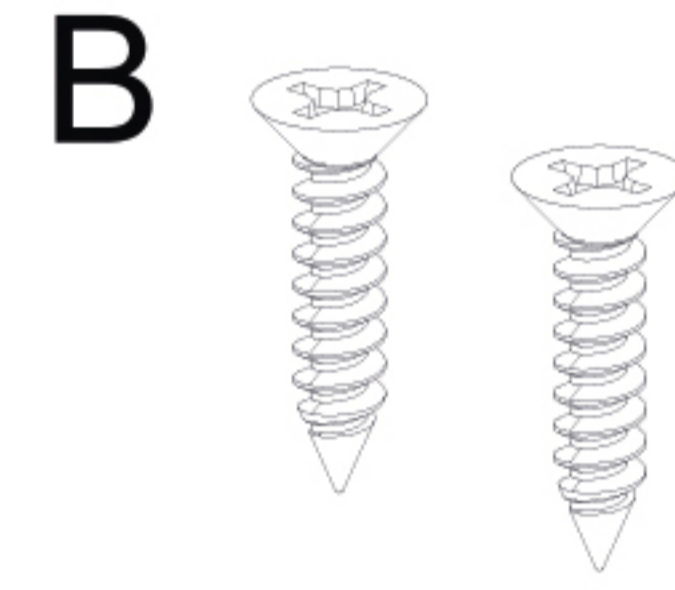
### BÖLÜM 5 AHŞAP RAF ve MODÜL BAĞLANTI



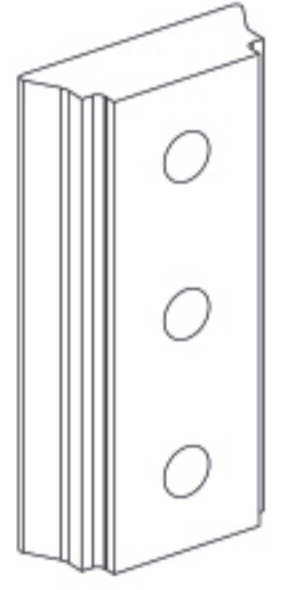
*Ahşap raf & Modül Bağlantı Metali*  
*Wood Shelf & Module Connection Metal*  
*2 Adet / 2 Pcs.*



*3,5x13 YHB Siyah Vida*  
*3,5x13 Black Screw*  
*4 Adet / 4 Pcs.*

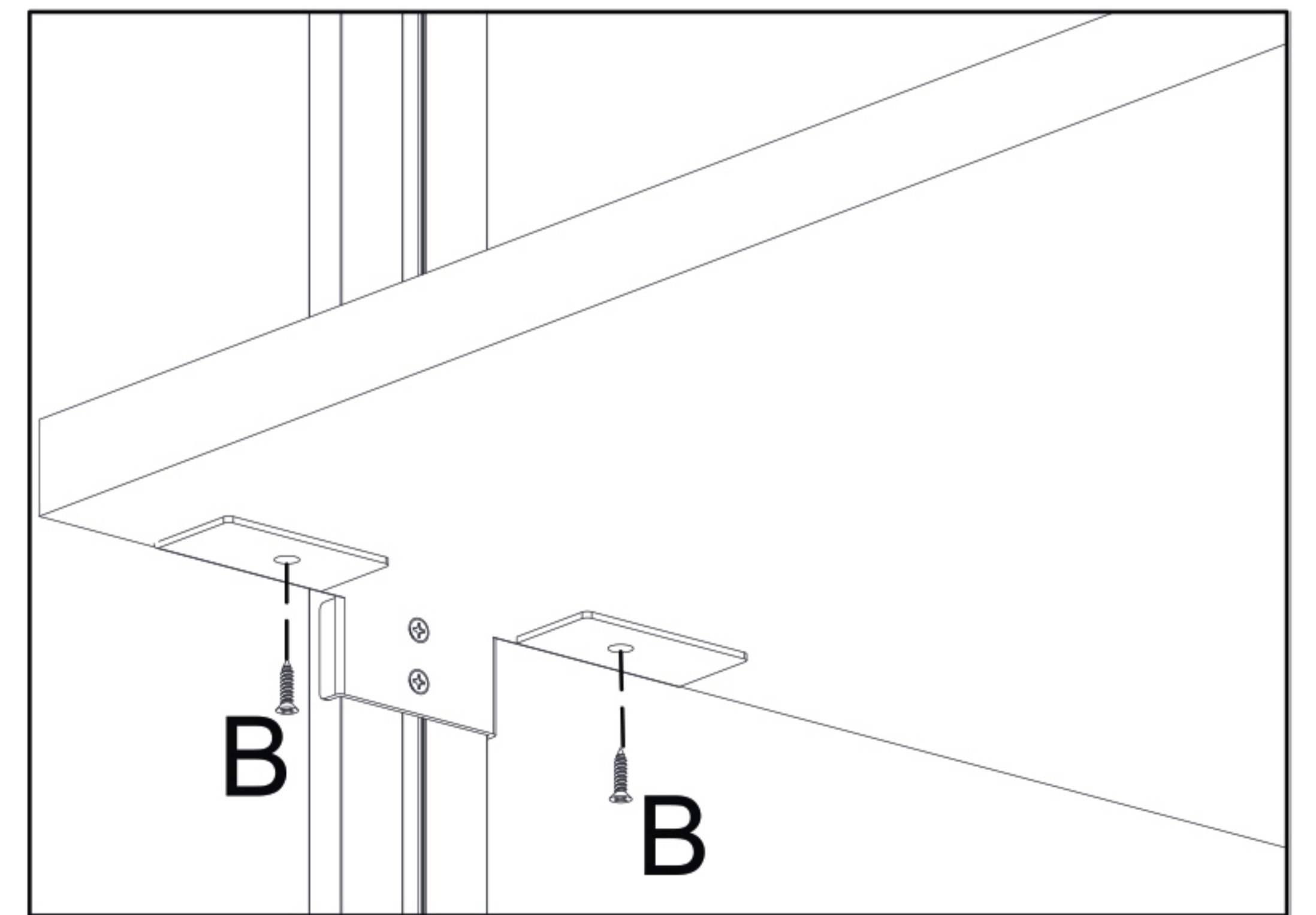
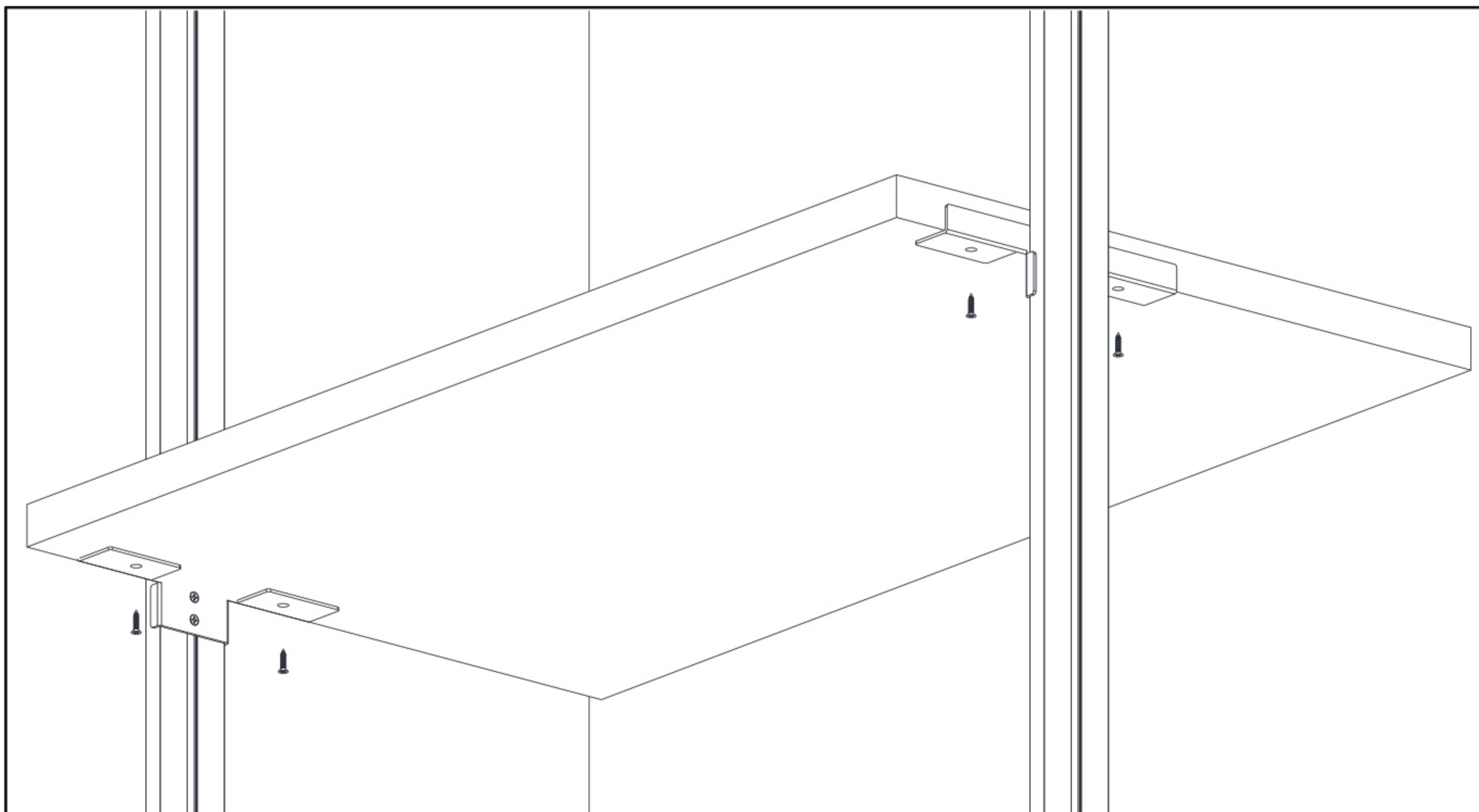


*3,5x16 YHB Siyah Vida*  
*3,5x16 Black Screw*  
*4 Adet / 4 Pcs.*



*Vida Adaptörü*  
*Screw Adapter*  
*2 Adet / 2 Pcs.*

Vida adaptörleri profilin yan kanalına uygun şekilde yerleştirilir.(Detay 2)  
Vida adaptörleri olması gereken yerdeki ölçüye getirildiğinde, ahşap raf bağlantı metali ile birlikte (E) 3,5x13 YHB vida ile yerine vidalanır.



*Ahşap raf veya modül yerine yerleştirilerek, (B) 3,5x16 YHB siyah vida ile vidalanır.*